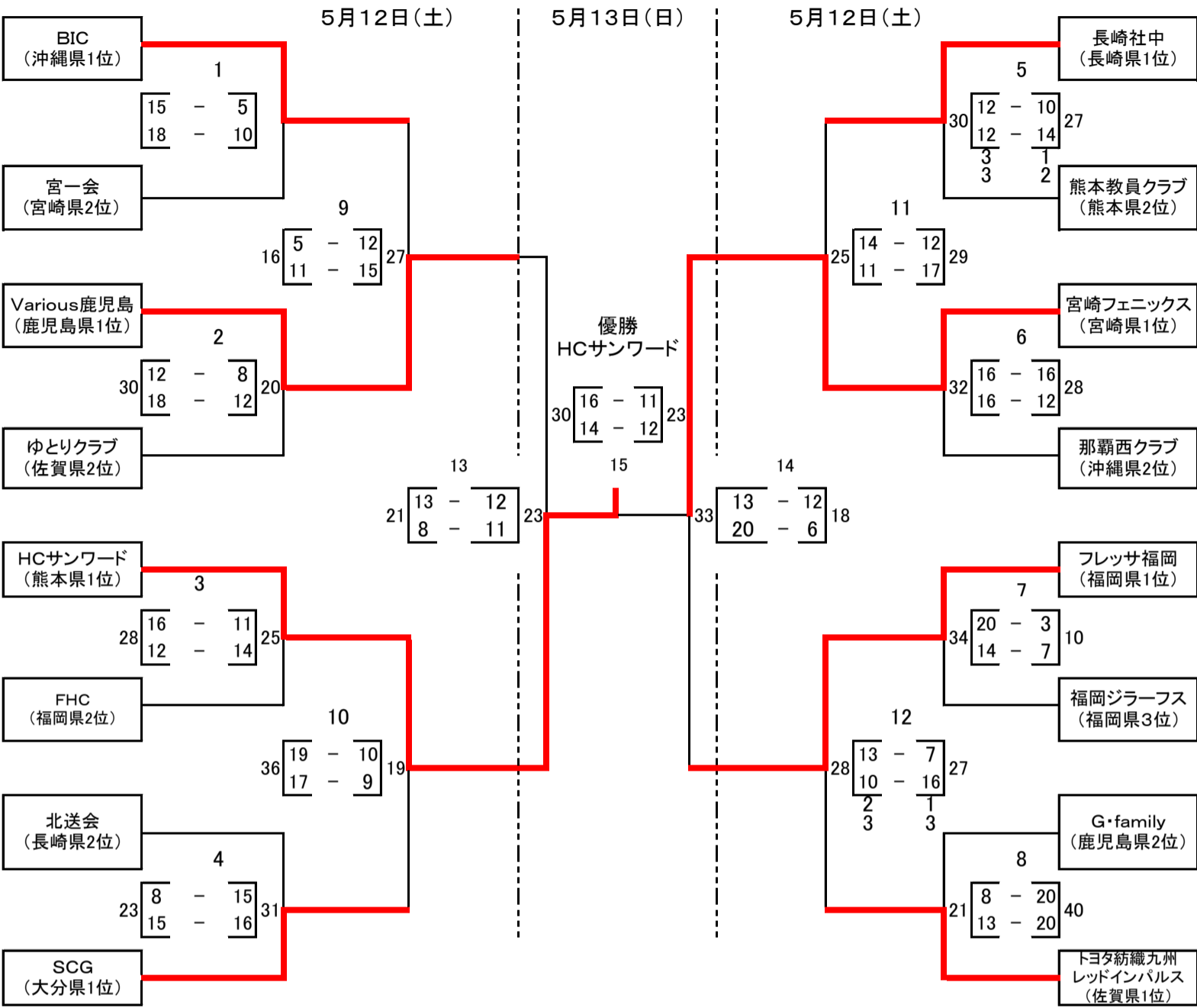
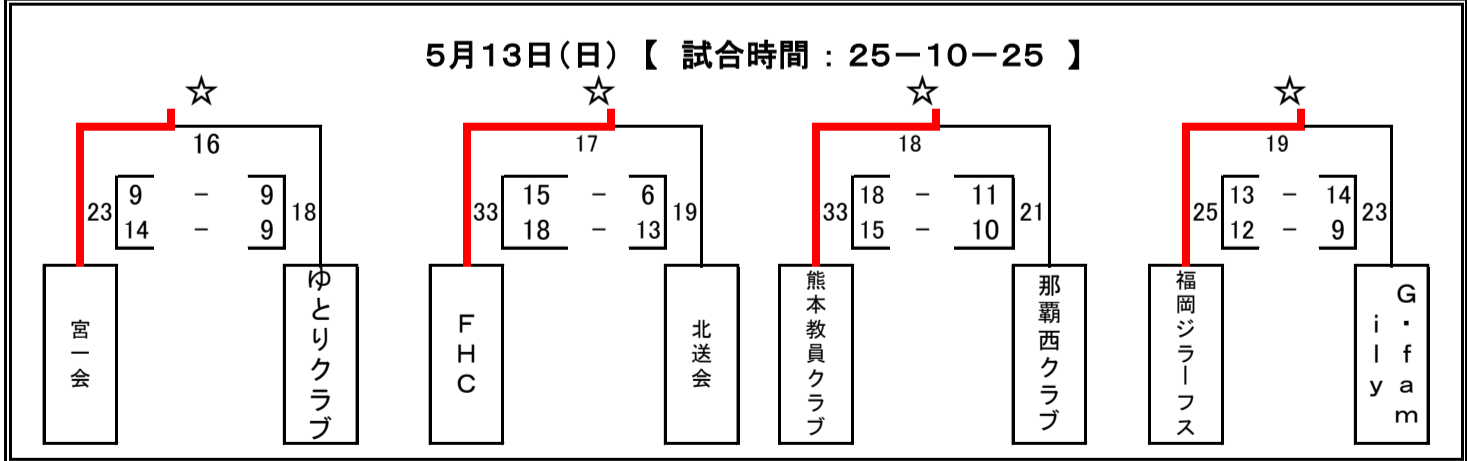


**平成30年度
第54回 九州一般ハンドボール選手権大会 <男子の部>**



西地区大会出場決定戦
★「16・17・18・19」の勝者から抽選で2チーム選出



全日本クラブ選手権西地区大会出場 (7月6日~8日 岡山県)
SOG 長崎社中 トヨタ紡織九州レッドインパルス 宮一會 福岡ジラーフス

BIC