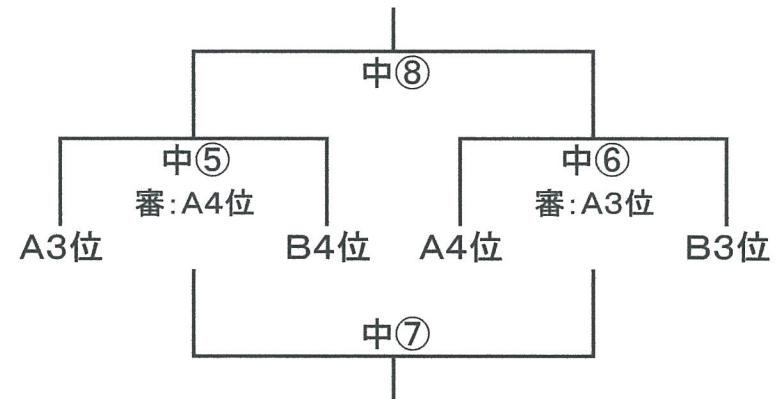
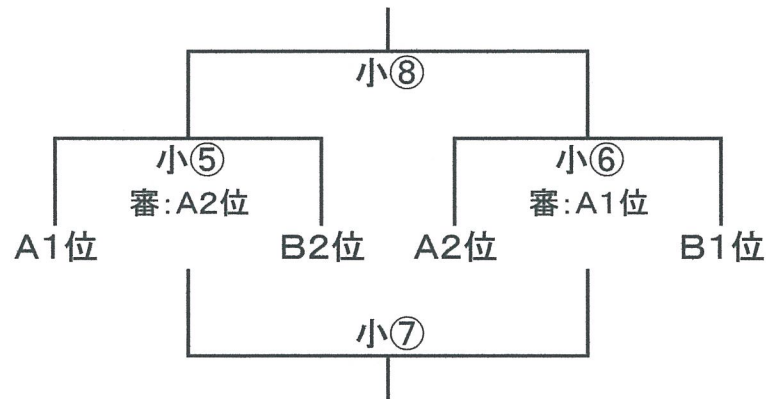
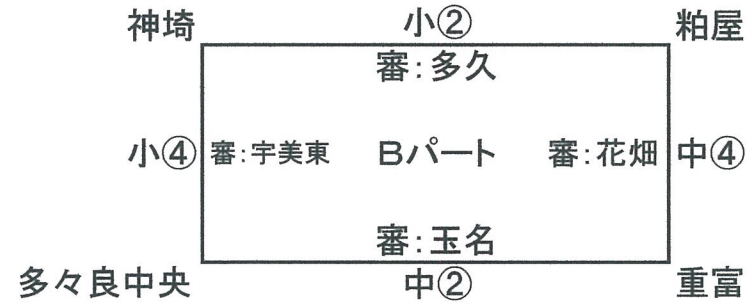
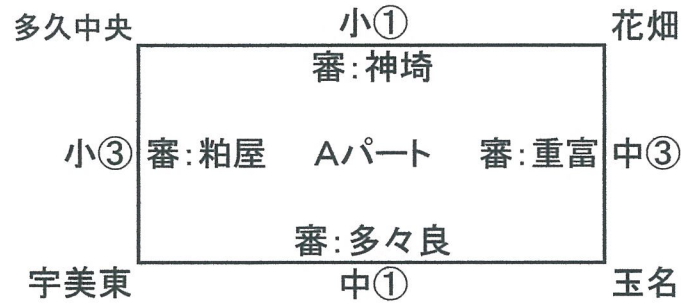


第3回 多久 日木林 男子ハンドボール大会 組合せ  
H26. 10. 19(日)



- 第1試合 9:00~ 9:45
- 第2試合 9:55~10:40
- 第3試合 10:50~11:35
- 第4試合 11:45~12:30
- 第5試合 13:20~14:15
- 第6試合 14:25~15:10
- 第7試合 15:30~16:15
- 第8試合 16:25~17:10

※コートについて  
 小は小学部体育館(校門入ってすぐ左)  
 中は中学部体育館(校門入って右奥)  
 両コートとも32m×20m

※⑦⑧の審判は試合結果による